

LO180

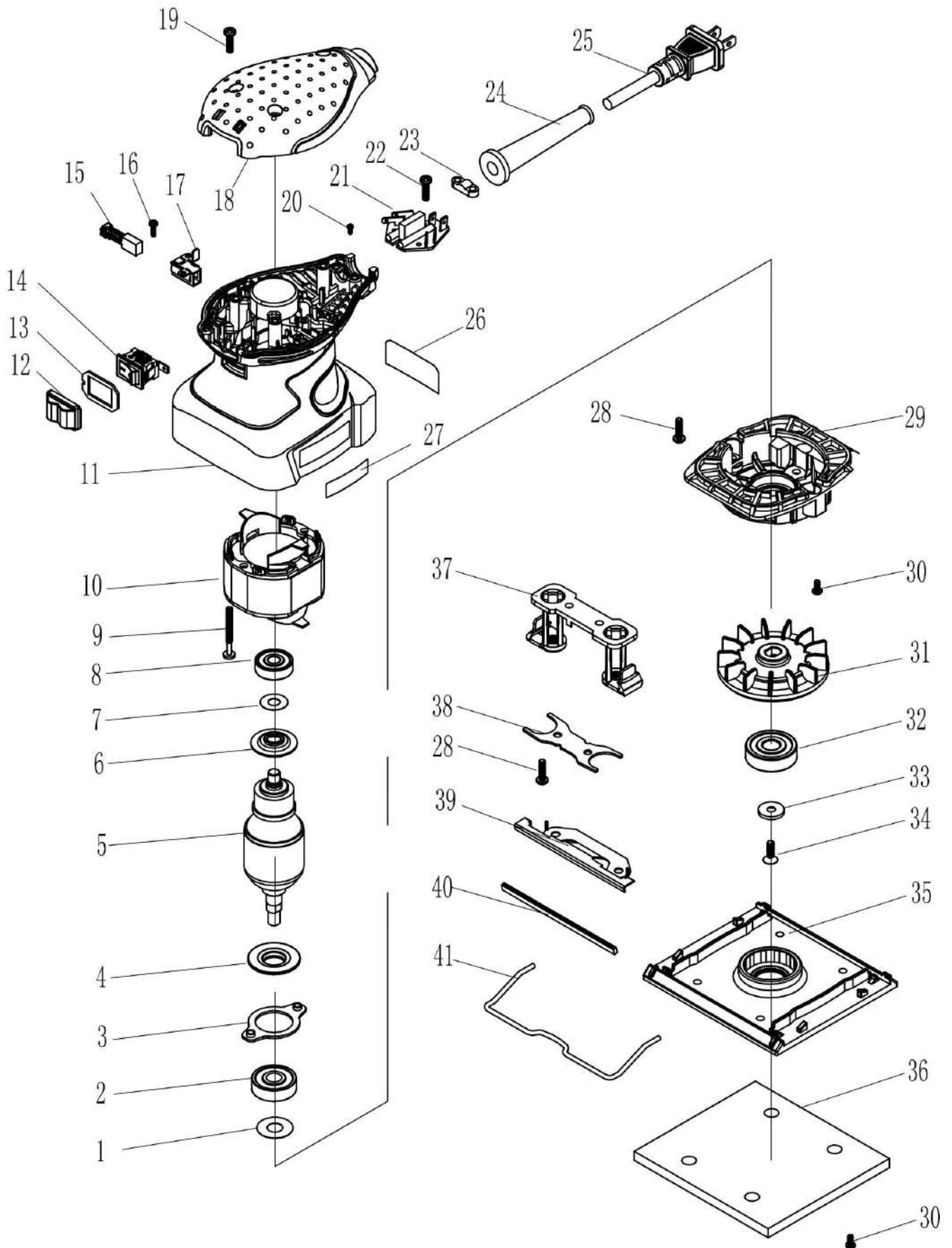
Lijadora Orbital 180W



Sistema de Protección Antipolvo

Ficha Técnica:

Potencia	180 Watts
Orbitas	13000 1/min.
Peso	1,400 Kg.
Alimentación	220V
Tamaño de Lija	110 x 110 mm.



Lijadora Orbital de Palma 180 W		LO180 / 2	
PIEZA Nº	CÓDIGO	DESCRIPCIÓN	CANT.X MAQ.
1	217037	ARANDELA ROTOR TRASERA LO180 /2	1
2	002010	RODAMIENTO 629	1
3	212047	CUBIERTA RODAMIENTO LO180 /2	1
4	212048	ANILLO ANTIPOLVO DEL.LO180 /2	1
5	206020	ROTOR C/VENTILADOR LO180 /2	1
6	212049	ANILLO ANTIPOLVO TRAS.LO180 /2	1
7	217038	ARANDELA ROTOR DELANTERA LO180 /2	1
8	002110	RODAMIENTO 627	1
9	205020	ESTATOR LO180 /2	1
10	201039	TORNILLO ESTATOR LO180 /2	2
11	207020	CUERPO MOTOR LO180 /2	1
12	212050	CUBIERTA ANTIPOLVO LO180 /2	1
13	212051	PLACA LOCALIZACION INT.LO180 /2	1
14	214020	INTERRUPTOR LO180 /2	1
15	215020	ESCOBILLA (JUEGO) LO180 /2	2
16	201040	TORNILLO ESCOBILLA LO180 /2	4
17	216020	PORTA ESCOBILLA LO180 /2	2
18	207021	TAPA CABEZAL LO180 /2	1
19	201041	TORNILLO TAPA CABEZAL LO180 /2	3
20	201042	TORNILLO PRENSA CABLE LO180 /2	2
21	212052	CONECTOR LO180 /2	1
22	201043	TORNILLO PROTECTOR CABLE LO180 /2	2
23	212053	PRENSA CABLE LO180/2	1
24	212054	PROTECTOR CABLE LO180/2	1
25	219020	CABLE SALIDA LO180 /2	1
26	212055	ETIQUETA LO180/2	1
27	212056	ETIQUETA LATERAL LO180/2	1
28	201044	TORNILLO COLUMNA LO180 /2	4
29	207022	CARCASA INFERIOR LO180 /2	1
30	201045	TORNILLO CARCASA INFERIOR LO180 /2	4
31	213020	VENTILADOR LO180 /2	1
32	002111	RODAMIENTO 6200	1
33	217039	ARANDELA PLANA LO180 /2	1
34	201046	TORNILLO BASE LO180 /2	1
35	212057	BASE PLASTICA LO 180 /2	1
36	212058	ESPONJA LO180 /2	1
37	212059	COLUMNA SUJETA BASE LO180 /2	2
38	212060	PLACA FIJA COLUMNA LO180 /2	2
39	212061	PLACA SUJECION LIJA LO180 /2	2
40	212062	LABIO SUJETA LIJA LO180 /2	2
41	212063	ALAMBRE PRENSA LIJA LO180 /2	2